

第35回 原田記念東北中学校選抜バレーボール大会

令和6年1月6日(土)・7日(日)
由利本荘総合防災公園ナイスアリーナ

◎《予選リーグ》(1日目)

aリーグ(Aコート)	bリーグ(Bコート)	cリーグ(Cコート)	dリーグ(Dコート)
1 由利(本荘由利)	5 象 潟(本荘由利)	9 本荘北(本荘由利)	13 大 内(本荘由利)
2 金浦・鳥海(本荘由利)	6 仙 北(秋 田)	10 能代南(秋 田)	14 西 目(本荘由利)
3 余 目(山 形)	7 横手明峰(前回優勝・秋田)	11 高田一(岩 手)	15 酒田二(山 形)
4 九 戸(岩 手)	8 白 銀(青 森)	12 栗 駒(宮 城)	16 大 槻(福 島)
① 由 利 1-2 金浦・鳥海 2 $\begin{pmatrix} 25-10 \\ 25-16 \\ - \end{pmatrix}$ 0	① 象 潟 5-6 仙 北 0 $\begin{pmatrix} 18-25 \\ 10-25 \\ - \end{pmatrix}$ 2	① 本荘北 9-10 能代南 0 $\begin{pmatrix} 17-25 \\ 4-25 \\ - \end{pmatrix}$ 2	① 大 内 13-14 西 目 2 $\begin{pmatrix} 25-15 \\ 25-15 \\ - \end{pmatrix}$ 0
② 余 目 3-4 九 戸 0 $\begin{pmatrix} 19-25 \\ 25-27 \\ - \end{pmatrix}$ 2	② 横手明峰 7-8 白 銀 2 $\begin{pmatrix} 25-23 \\ 25-15 \\ - \end{pmatrix}$ 0	② 高田一 11-12 栗 駒 2 $\begin{pmatrix} 25-20 \\ 22-25 \\ 25-10 \end{pmatrix}$ 1	② 酒田二 15-16 大 槻 0 $\begin{pmatrix} 19-25 \\ 15-25 \\ - \end{pmatrix}$ 2
③ 由 利 1-3 余 目 0 $\begin{pmatrix} 20-25 \\ 15-25 \\ - \end{pmatrix}$ 2	③ 象 潟 5-7 横手明峰 0 $\begin{pmatrix} 7-25 \\ 9-25 \\ - \end{pmatrix}$ 2	③ 本荘北 9-11 高田一 0 $\begin{pmatrix} 16-25 \\ 23-25 \\ - \end{pmatrix}$ 2	③ 大 内 13-15 酒田二 0 $\begin{pmatrix} 9-25 \\ 17-25 \\ - \end{pmatrix}$ 2
④ 金浦・鳥海 2-4 九 戸 0 $\begin{pmatrix} 9-25 \\ 8-25 \\ - \end{pmatrix}$ 2	④ 仙 北 6-8 白 銀 2 $\begin{pmatrix} 25-14 \\ 25-20 \\ - \end{pmatrix}$ 0	④ 能代南 10-12 栗 駒 2 $\begin{pmatrix} 25-17 \\ 25-11 \\ - \end{pmatrix}$ 0	④ 西 目 14-16 大 槻 0 $\begin{pmatrix} 5-25 \\ 7-25 \\ - \end{pmatrix}$ 2
⑤ 由 利 1-4 九 戸 0 $\begin{pmatrix} 7-25 \\ 18-25 \\ - \end{pmatrix}$ 2	⑤ 象 潟 5-8 白 銀 0 $\begin{pmatrix} 13-25 \\ 12-25 \\ - \end{pmatrix}$ 2	⑤ 本荘北 9-12 栗 駒 1 $\begin{pmatrix} 13-25 \\ 25-18 \\ 16-25 \end{pmatrix}$ 2	⑤ 大 内 13-16 大 槻 0 $\begin{pmatrix} 7-25 \\ 3-25 \\ - \end{pmatrix}$ 2
⑥ 金浦・鳥海 2-3 余 目 0 $\begin{pmatrix} 14-25 \\ 17-25 \\ - \end{pmatrix}$ 2	⑥ 仙 北 6-7 横手明峰 2 $\begin{pmatrix} 25-10 \\ 25-7 \\ - \end{pmatrix}$ 0	⑥ 能代南 10-11 高田一 2 $\begin{pmatrix} 25-17 \\ 13-25 \\ 25-16 \end{pmatrix}$ 1	⑥ 西 目 14-15 酒田二 0 $\begin{pmatrix} 14-25 \\ 23-25 \\ - \end{pmatrix}$ 2
第1位 九 戸	第1位 仙 北	第1位 能代南	第1位 大 槻
第2位 余 目	第2位 横手明峰	第2位 高 田 一	第2位 酒 田 二
第3位 由 利	第3位 白 銀	第3位 栗 駒	第3位 大 内
第4位 金浦・鳥海	第4位 象 潟	第4位 本 荘 北	第4位 西 目

開始予定時刻

①10:10

②11:10

③12:20

④14:00

⑤15:10

⑥16:10

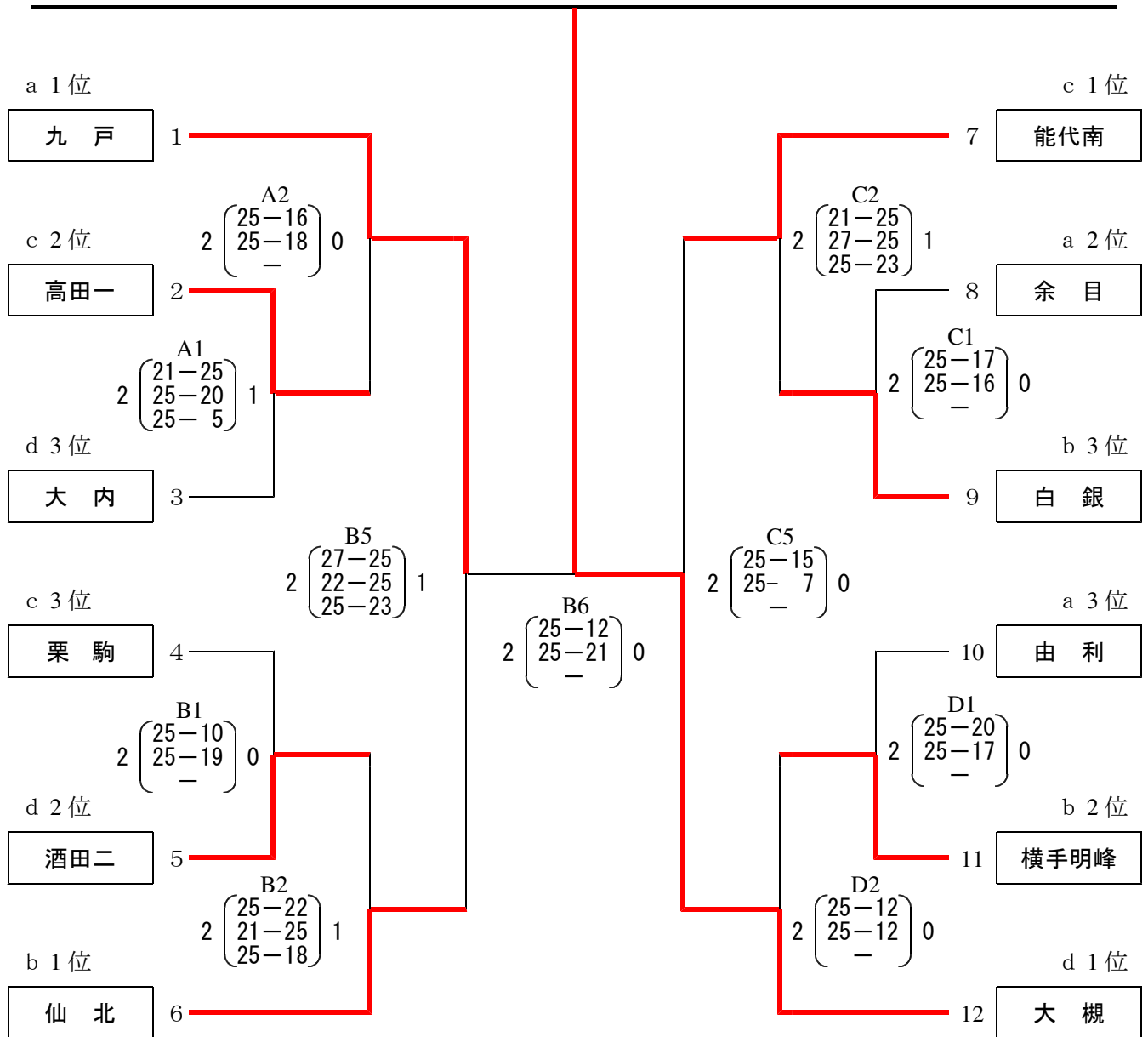
くわしい大会結果等は「本荘由利バレーボール大会の部屋」

アドレス <http://honyujhsvolley.web.fc2.com/> をご覧ください。

◎《決勝トーナメント》（2日目）

優勝 大槻 中学校

準優勝 九戸 中学校



各コートでの第3試合・第4試合で敗者交流戦(1セット)を行う。(審判・補助員は当該校同士でお願いします。)

試合番号	Aコート	Bコート	Cコート	Dコート
3	C1 敗者 - A2 敗者	D1 敗者 - B2 敗者	A1 敗者 - C2 敗者	B1 敗者 - D2 敗者
4	A1 敗者 - C1 敗者	B1 敗者 - D1 敗者	A2 敗者 - C2 敗者	B2 敗者 - D2 敗者

※ 両日とも、試合は追い込み方式で行い、試合が連続する場合は 15 分後のプロトコールとします。また、1日目の第3試合終了後、40分間の休憩をとります。

開始予定時刻

①9:00 ②10:15 ③11:15 ④11:45 ⑤12:45 ⑥14:00

※③④は敗者交流戦