

# 第34回 原田記念東北中学校選抜バレーボール大会

令和5年1月7日(土)・8日(日)  
由利本荘総合防災公園ナイスアリーナ

## ◎《予選リーグ》(1日目)

aリーグ(Aコート)	bリーグ(Bコート)	cリーグ(Cコート)	dリーグ(Dコート)
1 由利(本荘由利)	5 仁賀保(本荘由利)	9 矢島・鳥海(本荘由利)	13 西目(本荘由利)
2 本荘北(本荘由利)	6 本荘東(本荘由利)	10 能代南(秋田)	14 大曲(秋田前回優勝)
3 厨川(岩手)	7 横手明峰(秋田)	11 小国(山形)	15 木ノ下(青森)
4 酒田二(山形)	8 山形八(山形)	12 沼宮内(岩手)	16 安達(福島)
①由利 1-2 本荘北 2 $\begin{pmatrix} 25-18 \\ 25-22 \\ - \end{pmatrix}$ 0	①仁賀保 5-6 本荘東 2 $\begin{pmatrix} 25-17 \\ 25-17 \\ - \end{pmatrix}$ 0	①矢島・鳥海 9-10 能代南 0 $\begin{pmatrix} 9-25 \\ 11-25 \\ - \end{pmatrix}$ 2	①西目 13-14 大曲 0 $\begin{pmatrix} 10-25 \\ 18-25 \\ - \end{pmatrix}$ 2
②厨川 3-4 酒田二 2 $\begin{pmatrix} 29-27 \\ 25-13 \\ - \end{pmatrix}$ 0	②横手明峰 7-8 山形八 2 $\begin{pmatrix} 25-16 \\ 25-11 \\ - \end{pmatrix}$ 0	②小国 11-12 沼宮内 2 $\begin{pmatrix} 25-13 \\ 25-16 \\ - \end{pmatrix}$ 0	②木ノ下 15-16 安達 0 $\begin{pmatrix} 16-25 \\ 10-25 \\ - \end{pmatrix}$ 2
③由利 1-3 厨川 0 $\begin{pmatrix} 18-25 \\ 20-25 \\ - \end{pmatrix}$ 2	③仁賀保 5-7 横手明峰 0 $\begin{pmatrix} 22-25 \\ 21-25 \\ - \end{pmatrix}$ 2	③矢島・鳥海 9-11 小国 0 $\begin{pmatrix} 14-25 \\ 22-25 \\ - \end{pmatrix}$ 2	③西目 13-15 木ノ下 0 $\begin{pmatrix} 6-25 \\ 10-25 \\ - \end{pmatrix}$ 2
④本荘北 2-4 酒田二 1 $\begin{pmatrix} 15-25 \\ 25-23 \\ 20-25 \end{pmatrix}$ 2	④本荘東 6-8 山形八 0 $\begin{pmatrix} 14-25 \\ 12-25 \\ - \end{pmatrix}$ 2	④能代南 10-12 沼宮内 2 $\begin{pmatrix} 25-8 \\ 25-12 \\ - \end{pmatrix}$ 0	④大曲 14-16 安達 2 $\begin{pmatrix} 25-21 \\ 15-25 \\ 27-25 \end{pmatrix}$ 1
⑤由利 1-4 酒田二 0 $\begin{pmatrix} 14-25 \\ 15-25 \\ - \end{pmatrix}$ 2	⑤仁賀保 5-8 山形八 0 $\begin{pmatrix} 15-25 \\ 22-25 \\ - \end{pmatrix}$ 2	⑤矢島・鳥海 9-12 沼宮内 0 $\begin{pmatrix} 20-25 \\ 16-25 \\ - \end{pmatrix}$ 2	⑤西目 13-16 安達 0 $\begin{pmatrix} 20-25 \\ 13-25 \\ - \end{pmatrix}$ 2
⑥本荘北 2-3 厨川 0 $\begin{pmatrix} 13-25 \\ 15-25 \\ - \end{pmatrix}$ 2	⑥本荘東 6-7 横手明峰 0 $\begin{pmatrix} 12-25 \\ 7-25 \\ - \end{pmatrix}$ 2	⑥能代南 10-11 小国 2 $\begin{pmatrix} 25-18 \\ 25-21 \\ - \end{pmatrix}$ 0	⑥大曲 14-15 木ノ下 2 $\begin{pmatrix} 25-19 \\ 25-22 \\ - \end{pmatrix}$ 0
第1位 厨川	第1位 横手明峰	第1位 能代南	第1位 大曲
第2位 酒田二	第2位 山形八	第2位 小国	第2位 安達
第3位 由利	第3位 仁賀保	第3位 沼宮内	第3位 木ノ下
第4位 本荘北	第4位 本荘東	第4位 矢島・鳥海	第4位 西目

開始予定時刻(プロトコール時間)

①9:30

②10:30

③11:40

④13:20

⑤14:30

⑥15:30

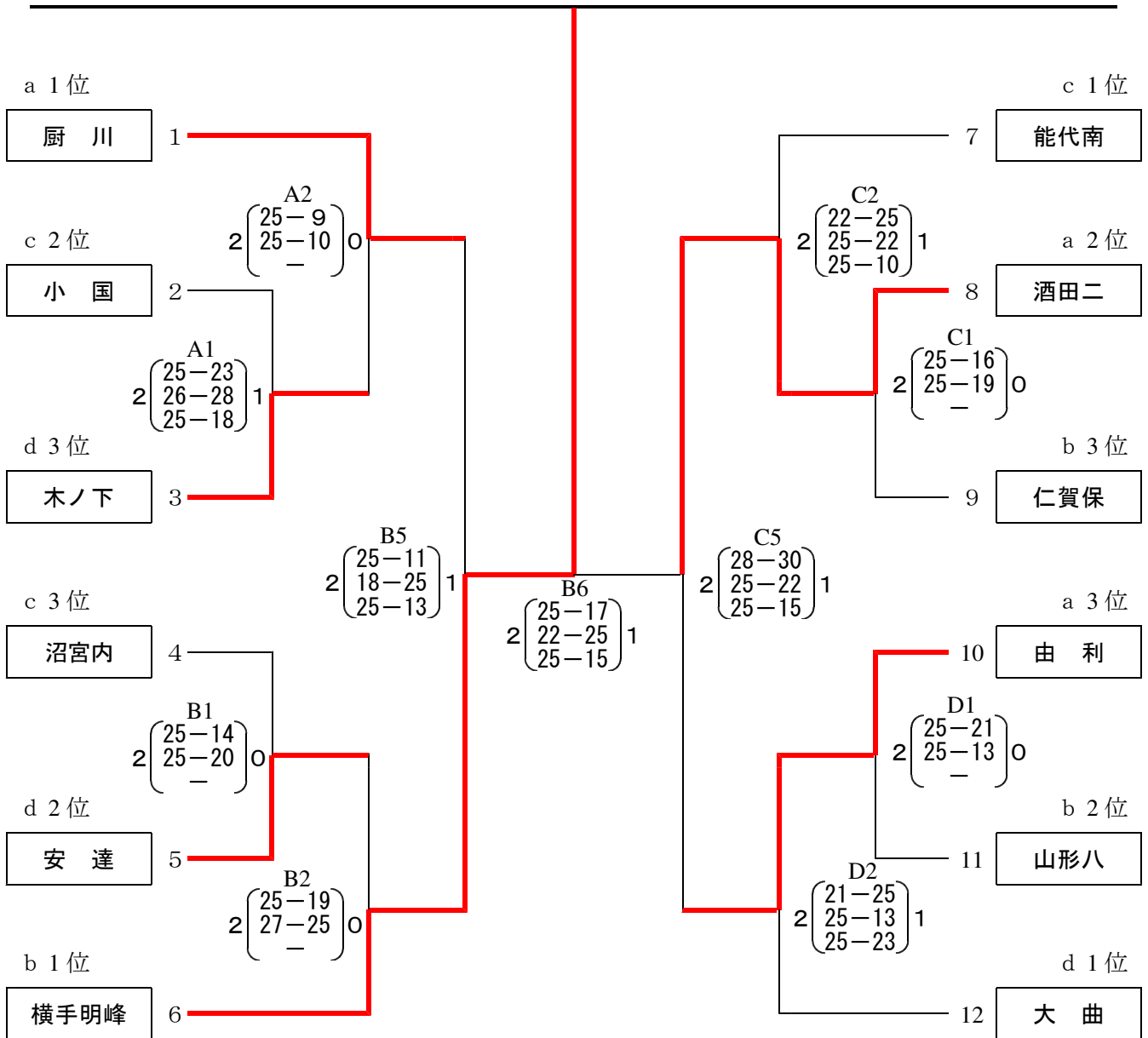
くわしい大会結果等は「本荘由利バレーボール大会の部屋」

アドレス <http://honyujhsvolley.web.fc2.com/> をご覧ください。

◎《決勝トーナメント》（2日目）

優勝 横手明峰中学校

準優勝 酒田二中学校



各コートの第3試合・第4試合で敗者交流戦(1セット)を行う。(審判・補助員は当該校同士でお願いします。)

試合番号	Aコート	Bコート	Cコート	Dコート
3	C1 敗者 - A2 敗者	D1 敗者 - B2 敗者	A1 敗者 - C2 敗者	B1 敗者 - D2 敗者
4	A1 敗者 - C1 敗者	B1 敗者 - D1 敗者	A2 敗者 - C2 敗者	B2 敗者 - D2 敗者

- ※ 原則としてタイムテーブル通りの進行となるが、前の試合が長くなりかつ試合が連続する場合は15分後のプロトコールとする。
- ※ 試合のあいているチームの選手が補助員を行う。

開始予定時刻 (プロトコール時間)

①9:00      ②10:15      ③11:15      ④11:45      ⑤12:45      ⑥14:00