

# 第31回 原田記念東北中学校選抜バレーボール大会 **試合結果**

令和2年1月11日(土)・12日(日)  
由利本荘総合防災公園ナイスアリーナ

## ◎《予選リーグ》(1日目)

| aリーグ (Aコート)  | bリーグ (Bコート)  | cリーグ (Cコート)  | dリーグ (Dコート)   |
|--|--|--|---|
| 1 西目(本荘由利)   | 5 象潟(本荘由利)   | 9 由利(本荘由利)   | 13 本荘東(本荘由利)  |
| 2 金浦(本荘由利)   | 6 仁賀保(本荘由利)  | 10 鳥海・矢島(本荘由利)   | 14 本荘南(本荘由利)  |
| 3 沼宮内(岩手)  | 7 大曲(秋田)   | 11 土崎(秋田)  | 15 堀口(青森)   |
| 4 南小泉(宮城)  | 8 余目(山形)   | 12 小浜(福島)  | 16 雫石(岩手)   |
| ①西目1-2金浦<br>2 $\begin{pmatrix} 25-17 \\ 25-20 \\ - \end{pmatrix}$ 0      | ①象潟5-6仁賀保<br>2 $\begin{pmatrix} 25-17 \\ 25-21 \\ - \end{pmatrix}$ 0     | ①由利9-10鳥海・矢島<br>1 $\begin{pmatrix} 25-21 \\ 15-25 \\ 20-25 \end{pmatrix}$ 2  | ①本荘東13-14本荘南<br>2 $\begin{pmatrix} 25-17 \\ 24-26 \\ 25-22 \end{pmatrix}$ 1 |
| ②沼宮内3-4南小泉<br>2 $\begin{pmatrix} 25-20 \\ 25-11 \\ - \end{pmatrix}$ 0    | ②大曲7-8余目<br>2 $\begin{pmatrix} 25-13 \\ 25-8 \\ - \end{pmatrix}$ 0       | ②土崎11-12小浜<br>2 $\begin{pmatrix} 25-19 \\ 25-21 \\ - \end{pmatrix}$ 0        | ②堀口15-16雫石<br>1 $\begin{pmatrix} 25-19 \\ 22-25 \\ 21-25 \end{pmatrix}$ 2   |
| ③西目1-3沼宮内<br>0 $\begin{pmatrix} 19-25 \\ 16-25 \\ - \end{pmatrix}$ 2     | ③象潟5-7大曲<br>0 $\begin{pmatrix} 8-25 \\ 8-25 \\ - \end{pmatrix}$ 2        | ③由利9-11土崎<br>0 $\begin{pmatrix} 16-25 \\ 22-25 \\ - \end{pmatrix}$ 2         | ③本荘東13-15堀口<br>2 $\begin{pmatrix} 28-26 \\ 25-21 \\ - \end{pmatrix}$ 0      |
| ④金浦2-4南小泉<br>0 $\begin{pmatrix} 19-25 \\ 16-25 \\ - \end{pmatrix}$ 2     | ④仁賀保6-8余目<br>2 $\begin{pmatrix} 25-11 \\ 25-27 \\ 25-22 \end{pmatrix}$ 1 | ④鳥海・矢島10-12小浜<br>0 $\begin{pmatrix} 26-28 \\ 20-25 \\ - \end{pmatrix}$ 2     | ④本荘南14-16雫石<br>0 $\begin{pmatrix} 25-27 \\ 22-25 \\ - \end{pmatrix}$ 2      |
| ⑤西目1-4南小泉<br>2 $\begin{pmatrix} 25-20 \\ 22-25 \\ 25-21 \end{pmatrix}$ 1 | ⑤象潟5-8余目<br>1 $\begin{pmatrix} 25-22 \\ 22-25 \\ 14-25 \end{pmatrix}$ 2  | ⑤由利9-12小浜<br>2 $\begin{pmatrix} 25-13 \\ 19-25 \\ 25-20 \end{pmatrix}$ 1     | ⑤本荘東13-16雫石<br>2 $\begin{pmatrix} 21-25 \\ 25-20 \\ 25-22 \end{pmatrix}$ 1  |
| ⑥金浦2-3沼宮内<br>0 $\begin{pmatrix} 14-25 \\ 16-25 \\ - \end{pmatrix}$ 2     | ⑥仁賀保6-7大曲<br>0 $\begin{pmatrix} 8-25 \\ 11-25 \\ - \end{pmatrix}$ 2      | ⑥鳥海・矢島10-11土崎<br>1 $\begin{pmatrix} 23-25 \\ 25-17 \\ 15-25 \end{pmatrix}$ 2 | ⑥本荘南14-15堀口<br>1 $\begin{pmatrix} 13-25 \\ 25-22 \\ 20-25 \end{pmatrix}$ 2  |
| 第1位 沼宮内  | 第1位 大曲   | 第1位 土崎   | 第1位 本荘東   |
| 第2位 西目   | 第2位 象潟   | 第2位 小浜   | 第2位 雫石  |
| 第3位 南小泉  | 第3位 余目   | 第3位 鳥海・矢島  | 第3位 堀口  |
| 第4位 金浦   | 第4位 仁賀保  | 第4位 由利   | 第4位 本荘南   |

※bリーグの順位は得セット率、cリーグの順位は得セット率・得点率により決定。

開始予定時刻(プロトコール時間)

①10:10

②11:10

③12:20

④13:20

⑤14:30

⑥15:30

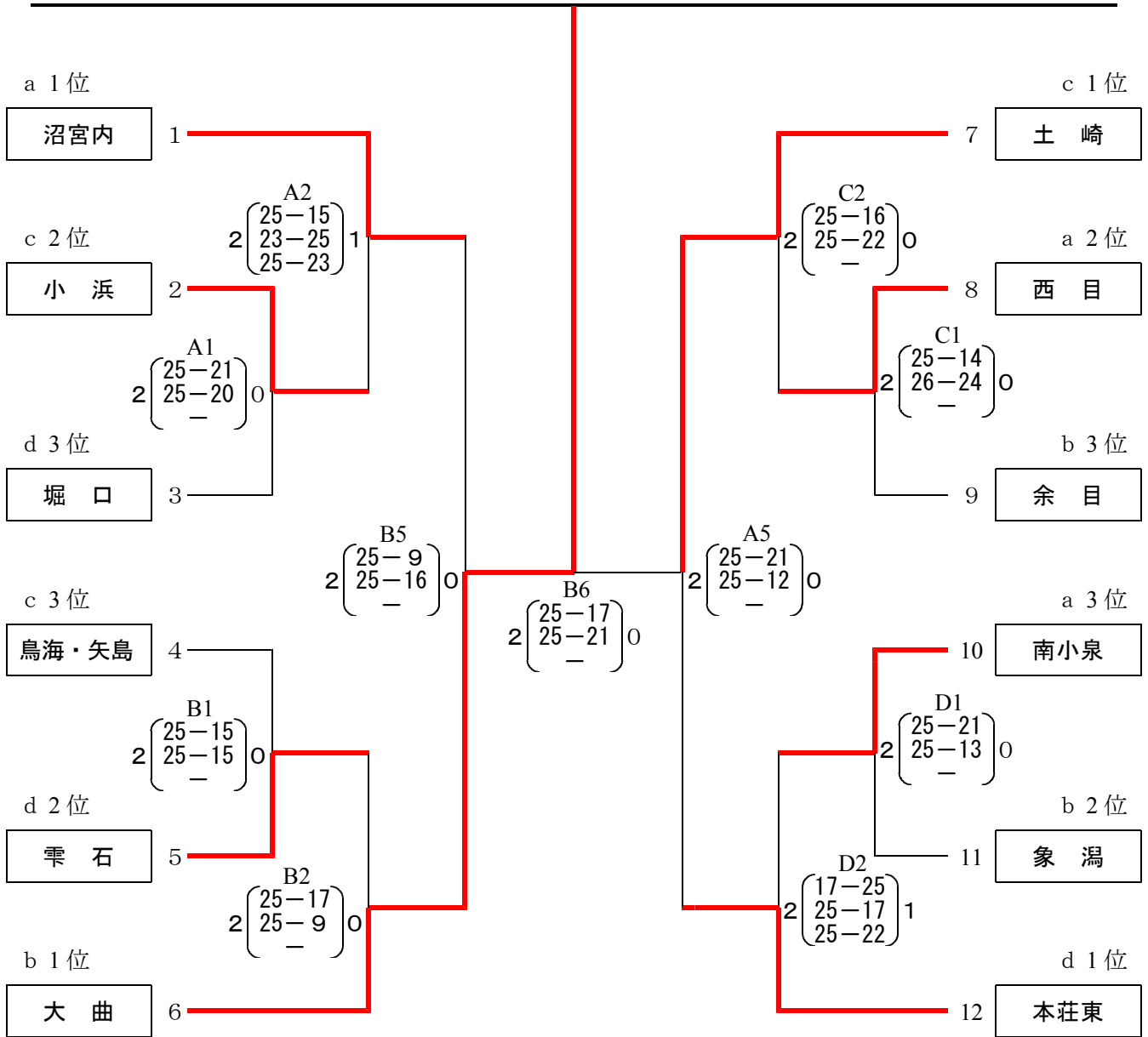
くわしい大会結果等は「本荘由利バレーボール大会の部屋」

アドレス <http://honyujhsvolley.web.fc2.com/> をご覧ください。

◎《決勝トーナメント》（2日目）

優勝 大 曲 中学校

準優勝 土 崎 中学校



各コートの第3試合・第4試合で敗者交流戦(1セット)を行う。(審判・補助員は当該校同士をお願いします。)

| 試合番号 | Aコート          | Bコート          | Cコート          | Dコート          |
|------|---------------|---------------|---------------|---------------|
| 3    | C1 敗者 - A2 敗者 | D1 敗者 - B2 敗者 | A1 敗者 - C2 敗者 | B1 敗者 - D2 敗者 |
| 4    | A1 敗者 - C1 敗者 | B1 敗者 - D1 敗者 | A2 敗者 - C2 敗者 | B2 敗者 - D2 敗者 |

- ※ 原則としてタイムテーブル通りの進行となるが、前の試合が長くなりかつ試合が連続する場合は15分後のプロトコールとする。
- ※ 試合のあいているチームの選手が補助員を行う。

開始予定時刻 (プロトコール時間)

①9:00      ②10:10      ③11:20      ④11:50      ⑤12:20      ⑥13:40